

MANUALE D'ISTRUZIONE

DOSA FER - DOSATORE PROPORZIONALE DI POLIFOSFATI IN POLVERE CON ATTACCO ORIENTABILE

COD. 060603

ISTRUZIONI PER L'INSTALLAZIONE

Per installazioni su tubazione a muro o sotto la caldaia.

Basato su un dosaggio automatico.

Completo di:

- 1 valvola con by-pass per una perfetta chiusura
- 1 chiave di montaggio.

Caratteristiche tecniche

Norma D.M. 25 del 07.02.12 e D.M. 174/04

Vaso policarbonato atossico

Corpo ottone nichelato (solo nella parte NON a contatto con l'acqua)

Fluido acqua

P.E. 3,5 bar

T.E. 45 °C

E-U 1/2" con raccordo girevole 90°

Q. 1,5 mc/h

Autonomia ricarica 20 mc

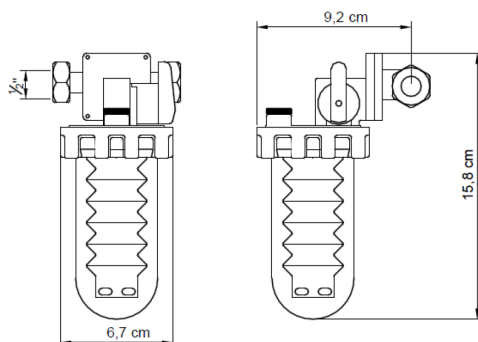
Con attacchi ruotabili.



DIMENSIONI

ATTENZIONE:

L'utilizzo dei polifosfati per la prevenzione del calcare è soddisfacente su acque medie o dure, fino a 30 °f. oltre questo grado di durezza è consigliabile l'installazione di un addolcitore a protezione dell'intero impianto.



Ferrari S.r.l. dichiara che i prodotti nel presente manuale sono da intendersi ad esclusivo uso professionale e destinati a soggetti in possesso della professionalità richiesta per il tipo di prodotto, con esplicita esclusione dei consumatori. La buona rispondenza dei materiali agli usi espressamente indicati e condizionata alla corretta installazione oltre che al corretto dimensionamento ed utilizzo degli accessori previsto dalle norme. Le illustrazioni, le foto, le misure e quant'altro indicato non sono impegnative, sono puramente indicative e possono variare senza alcun obbligo di preavviso.