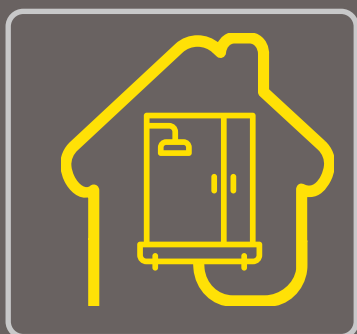
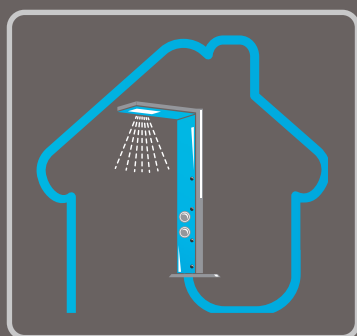


# GUIDA ALL' ACQUISTO

*Divisione bagno*

*Novità*



*Complementi doccia  
Colonne & pannelli doccia  
Soffioni*

*Prodotti, soluzioni  
& accessori*

**FERRARRI**

[www.ferrariwelcome.it](http://www.ferrariwelcome.it)



*Inquadra questo QR code per essere sempre  
aggiornato sulle modifiche tecniche, errata corrige,  
ecc.*



*Ferrari s.r.l. dichiara che i prodotti qui inseriti sono realizzati a regola d'arte e, dove richiesto, sono certificati per l'idoneità di utilizzo secondo le norme vigenti. I prodotti nel presente catalogo sono da intendersi ad esclusivo uso professionale e destinati a soggetti in possesso della professionalità richiesta per il tipo di prodotto, con espressa esclusione dei consumatori. La buona rispondenza dei materiali agli usi espressamente indicati è condizionata alla corretta installazione oltre che al corretto dimensionamento ed utilizzo degli accessori previsto dalle norme. La nostra responsabilità è limitata alla qualità dei materiali; le illustrazioni, le foto, le misure e quant'altro indicato non sono impegnative e possono variare senza alcun obbligo di preavviso.*

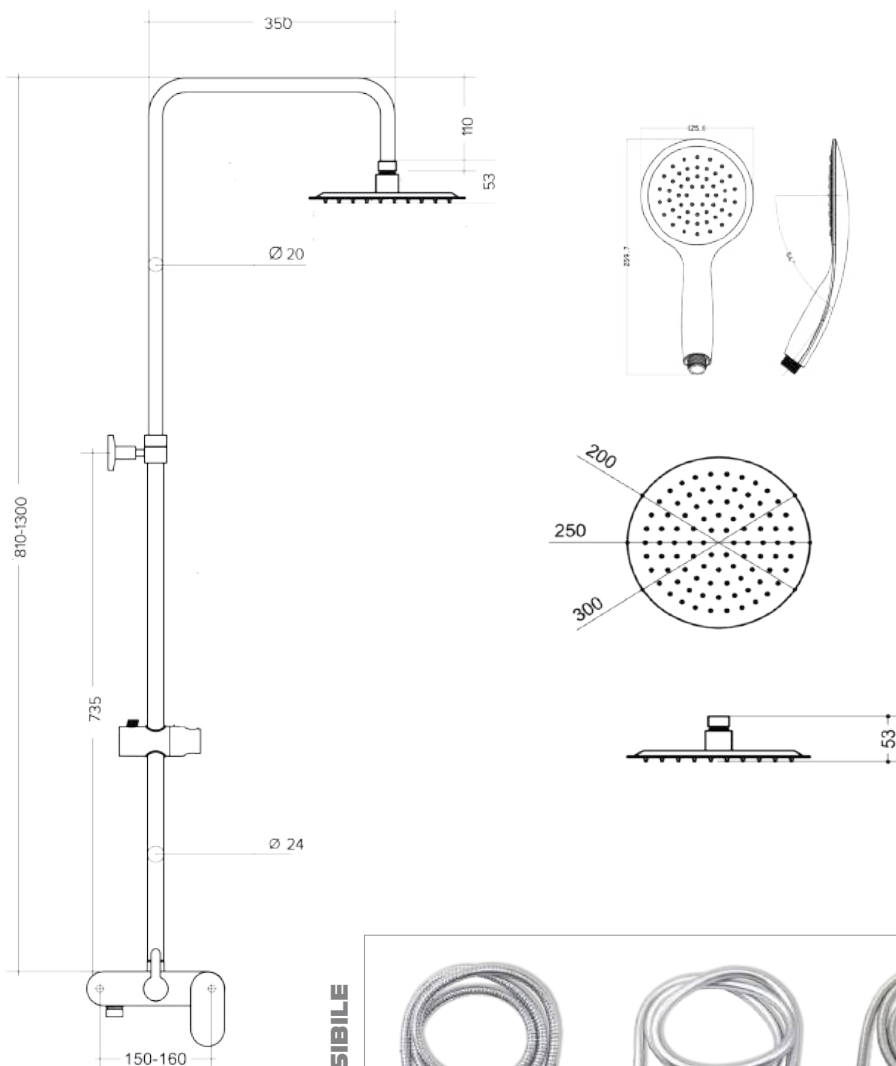
COLONNA DOCCIA  
ISA



Colonna doccia murale **tonda** estensibile in ottone cromato H 810/1300 x L 350 mm con supporto a muro fisso in ottone e scorrevole in ABS - connessione 1/2" F.

**Completa di:**

- **miscelatore esterno doccia tondo** con cartuccia deviatrice e doppia uscita da 1/2" mm;
- **soffione doccia tondo** in acciaio inox serie LOW ROUND con ugelli in silicone anticalcare (vedi versione);
- **doccetta tonda** Ø 125 mm in ABS cromata anticalcare con 3 funzioni;
- **flessibile doccia** lunghezza cm 150 - connessione 1/2" conico x 1/2" F (vedi versione).



FLESSIBILE



| CODICE | EURO/PZ | VERSIONE            | PZ |
|--------|---------|---------------------|----|
|        |         | Flessibile          |    |
|        |         | Soffione mm         |    |
| 605700 |         | Doppia aggraffatura | 1  |
| 605703 |         | PVC                 | 1  |
| 605706 |         | Spring Line         | 1  |
| 605701 |         | Doppia aggraffatura | 1  |
| 605704 |         | PVC                 | 1  |
| 605707 |         | Spring Line         | 1  |
| 605702 |         | Doppia aggraffatura | 1  |
| 605705 |         | PVC                 | 1  |
| 605708 |         | Spring Line         | 1  |

Disponibile a richiesta **MATT BLACK** (nero opaco)  
con flessibile in PVC

COLONNA DOCCIA  
**DEA**

MISCELATORE  
TERMOSTATICO



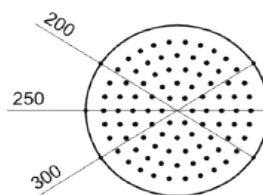
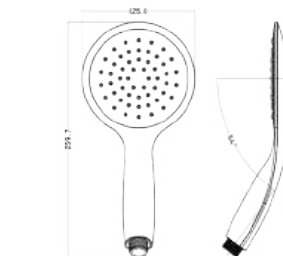
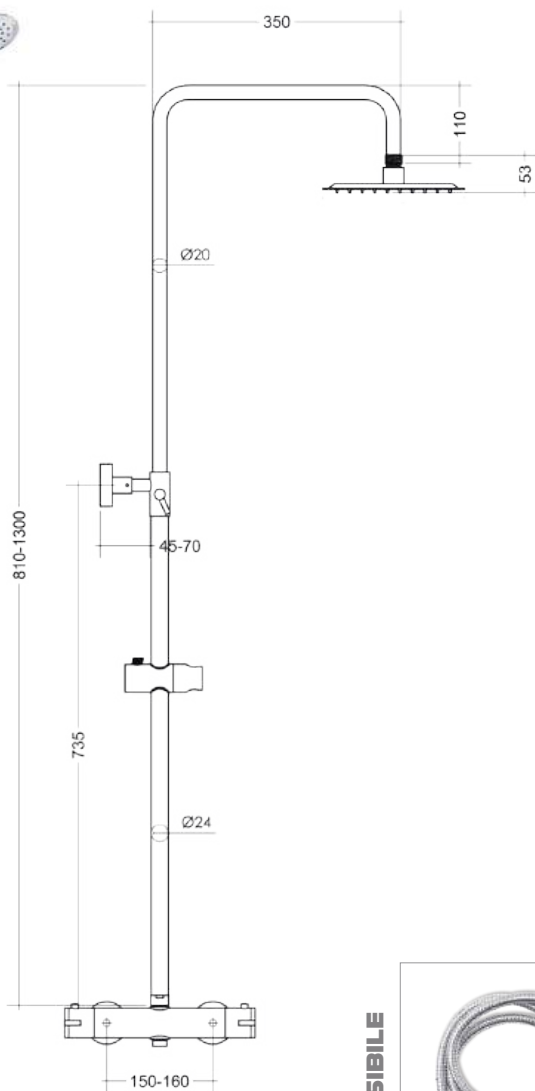
ESTENSIBILE



Colonna doccia murale **tonda** estensibile in ottone cromato H 810/1300 x L 350 mm con supporto a muro fisso in ottone e scorrevole in ABS - connessione 1/2" F.

**Completa di:**

- **miscelatore termostatico esterno doccia tondo** con cartuccia deviatrice e doppia uscita da 1/2" mm;
- **soffione doccia tondo** in acciaio inox serie LOW ROUND con ugelli in silicone anticalcare (vedi versione);
- **doccetta tonda** Ø 125 mm in ABS cromata anticalcare con tre funzioni;
- **flessibile doccia** lunghezza cm 150 - connessione 1/2" conico x 1/2" F (vedi versione).



FLESSIBILE



| CODICE | EURO/PZ | VERSIONE            |             | PZ |
|--------|---------|---------------------|-------------|----|
|        |         | Flessibile          | Soffione mm |    |
| 605710 |         | Doppia aggraffatura | Ø 200       | 1  |
| 605713 |         | PVC                 |             | 1  |
| 605716 |         | Spring Line         |             | 1  |
| 605711 |         | Doppia aggraffatura | Ø 250       | 1  |
| 605714 |         | PVC                 |             | 1  |
| 605717 |         | Spring Line         |             | 1  |
| 605712 |         | Doppia aggraffatura | Ø 300 mm    | 1  |
| 605715 |         | PVC                 |             | 1  |
| 605718 |         | Spring Line         |             | 1  |

Disponibile a richiesta **MATT BLACK**( nero opaco) con flessibile in PVC

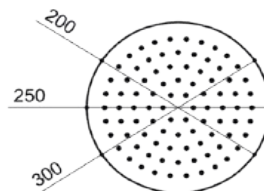
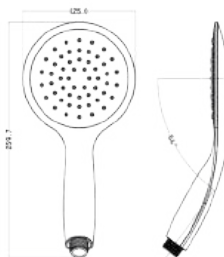
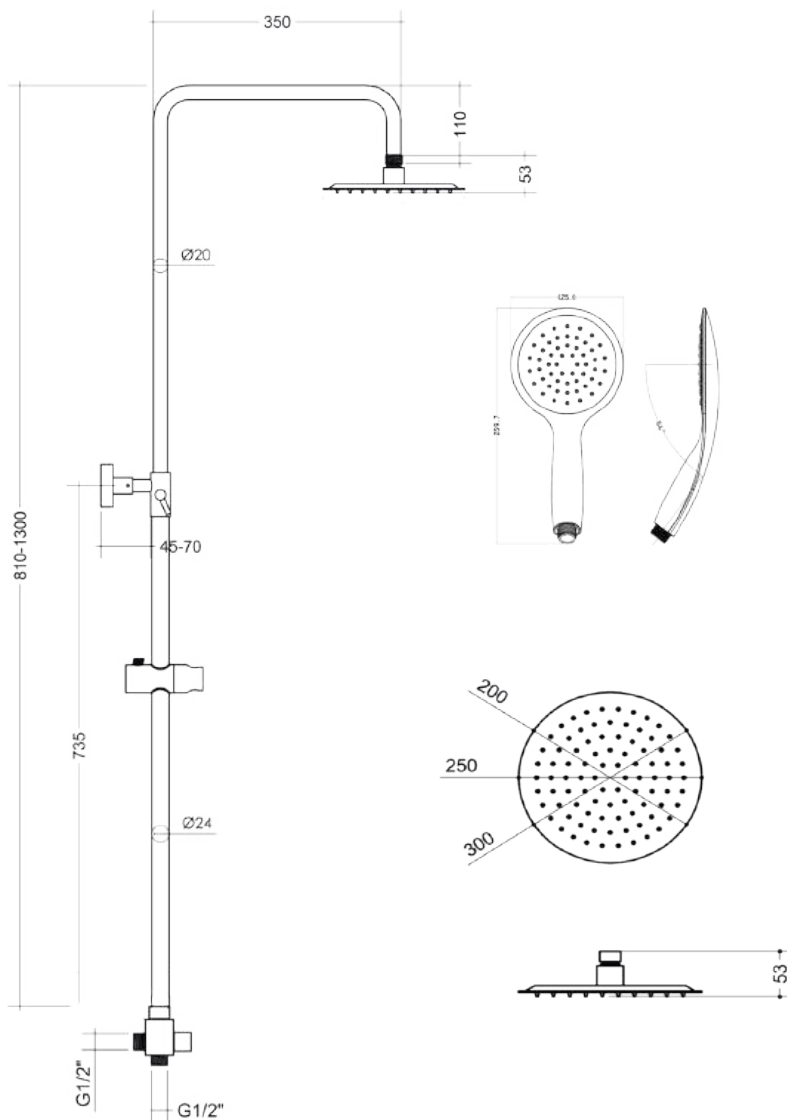
## COLONNA DOCCIA FLO



Colonna doccia murale **tonda** estensibile in ottone cromato H810/1300 x L 350 mm con supporto a muro fisso in ottone e scorrevole in ABS - connessione 1/2" F.

**Completa di:**

- **supporto a muro inferiore tondo in ottone con deviatore ceramico a 2 vie incorporato**, doppia uscita da 1/2" mm;
- **soffione doccia tondo** in acciaio inox serie LOW ROUND con ugelli in silicone anticalcare (vedi versione);
- **doccetta tonda** Ø 125 mm in ABS cromata anticalcare con tre funzioni;
- **flessibili doccia** doppia aggraffatura lunghezza cm. 150 e cm 60 - connessione 1/2" conico x 1/2" F.



**FLESSIBILE**



| CODICE | EURO/PZ | Soffione mm | PZ |
|--------|---------|-------------|----|
| 605720 |         | Ø 200       | 1  |
| 605721 |         | Ø 250       | 1  |
| 605722 |         | Ø 300       | 1  |

COLONNA DOCCIA  
**ALE**

Colonna doccia murale **tonda** estensibile in acciaio cromato H 790/1200 x L 330 mm con supporto a muro fisso in ottone e scorrevole in ABS - connessione 1/2" F.

**Completa di:**

- **miscelatore esterno doccia tondo** con cartuccia deviatrice e doppia uscita da 1/2" mm;
- **soffione doccia tondo** in ABS anticalcare Ø 200 mm;
- **doccino monogetto tondo** Ø 32 mm in ABS cromato anticalcare con 1 funzione;
- **flessibile doccia** doppia aggiratura lunghezza cm 150 - connessione 1/2" conico x 1/2" F.

| CODICE | EURO/PZ | PZ |
|--------|---------|----|
| 605723 |         | 1  |

FLESSIBILE



DOPPIA  
AGGRAFFATURA



COLONNA DOCCIA  
**CRI**

Colonna doccia murale **tonda** estensibile in acciaio cromato H 790/1200 x L 330 mm con supporto a muro fisso in ottone e scorrevole in ABS - connessione 1/2" F.

**Completa di:**

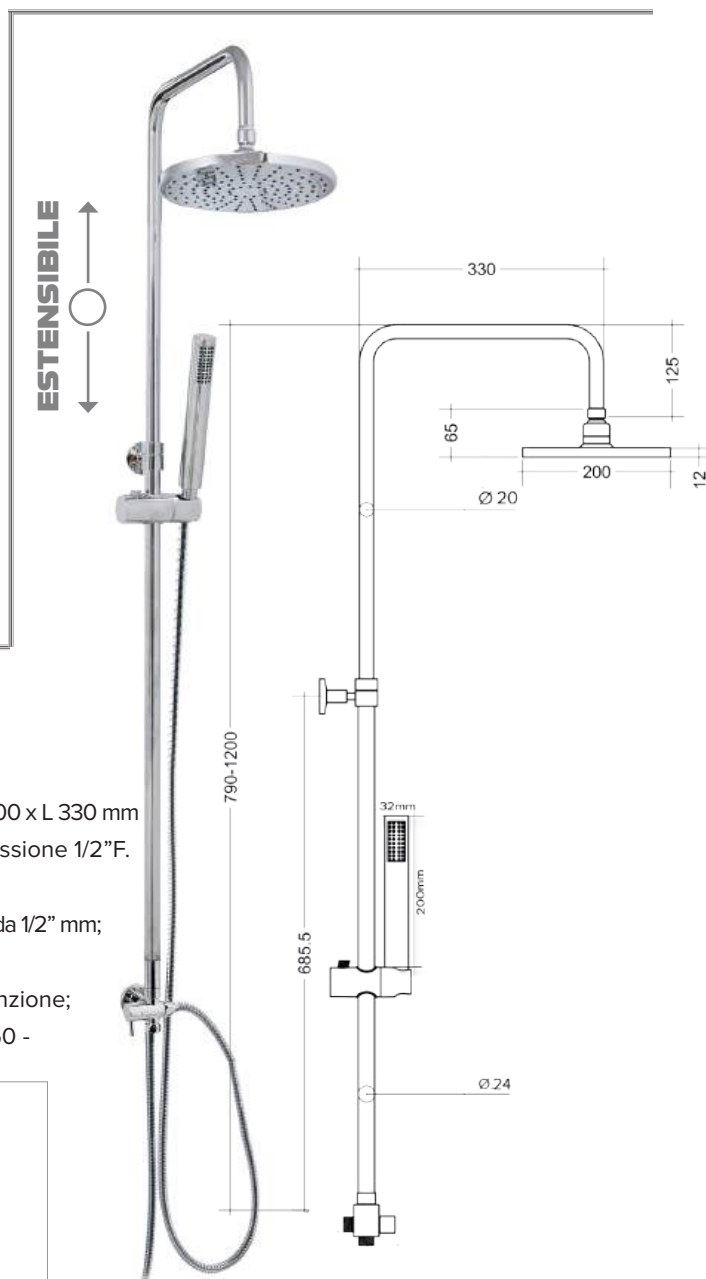
- **supporto a muro** inferiore tondo con deviatore ceramico incorporato da 1/2" mm;
- **soffione doccia tondo** in ABS anticalcare Ø 200 mm;
- **doccino monogetto tondo** Ø 32mm in ABS anticalcare con 1 funzione;
- **flessibili doccia** doppia aggiratura lunghezza cm 150 e cm 60 - connessione 1/2" conico x 1/2" F.

FLESSIBILE



DOPPIA  
AGGRAFFATURA

| CODICE | EURO/PZ | PZ |
|--------|---------|----|
| 605724 |         | 1  |



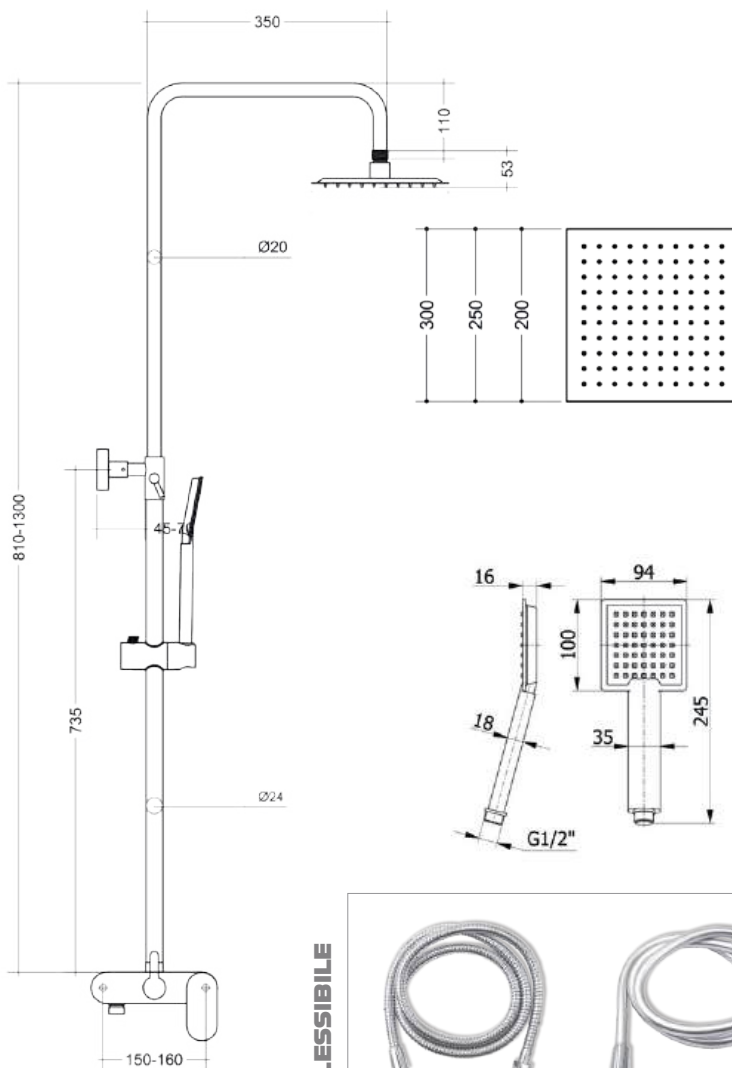
COLONNA DOCCIA  
**EMA**



Colonna doccia murale **tonda** estensibile in ottone cromato H 810/1300 x L 350 mm con supporto a muro fisso in ottone e scorrevole in ABS - connessione 1/2" F.

**Completa di:**

- **miscelatore esterno doccia tondo** con cartuccia deviatrice e doppia uscita da 1/2" mm;
- **soffione doccia quadrato** a getto fisso in acciaio inox serie LOW SQUARE con ugelli in silicone anticalcare,
- **doccetta rettangolare** 94 x 100 mm in ABS cromata anticalcare con 1 funzione;
- **flessibile doccia** lunghezza cm 150 - connessione 1/2" conico x 1/2" F (vedi versione).



**FLESSIBILE**



**DOPPIA AGGRAFFATURA**



**PVC**



**SPRING LINE**

| CODICE | EURO/PZ | VERSIONE           | Soffione mm | PZ |
|--------|---------|--------------------|-------------|----|
|        |         | Flessibile         |             |    |
| 605730 |         | Doppia aggaffatura | 200 x 200   | 1  |
| 605733 |         | PVC                |             | 1  |
| 605736 |         | Spring Line        |             | 1  |
| 605731 |         | Doppia aggaffatura | 250 x 250   | 1  |
| 605734 |         | PVC                |             | 1  |
| 605737 |         | Spring Line        |             | 1  |
| 605732 |         | Doppia aggaffatura | 300 x 300   | 1  |
| 605735 |         | PVC                |             | 1  |
| 605738 |         | Spring Line        |             | 1  |

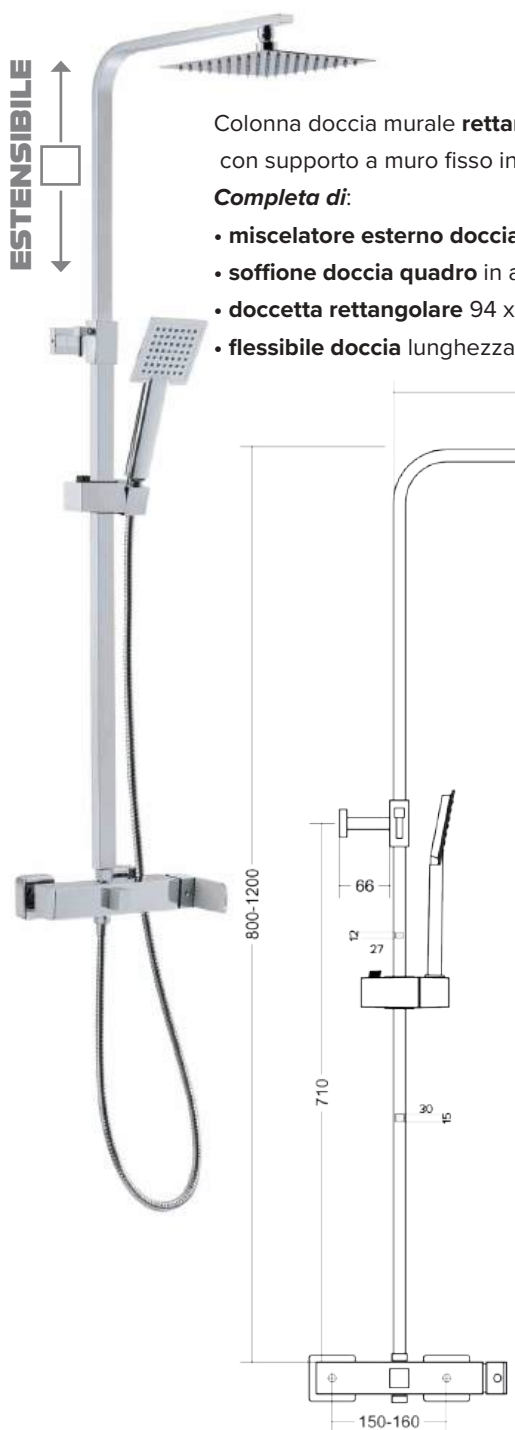


## COLONNA DOCCIA ROY



COMPLEMENTI DOCCIA

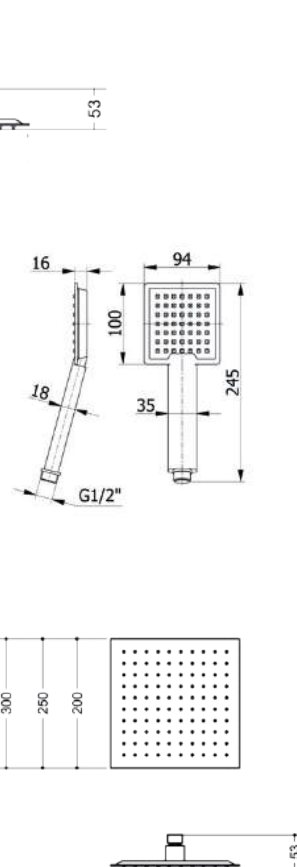
Colonne doccia



Colonna doccia murale **rettangolare** estensibile in ottone cromato H 795/1200 x L 390 mm con supporto a muro fisso in ottone e scorrevole in ABS - connessione 1/2" F.

### Completa di:

- **miscelatore esterno doccia quadro** con cartuccia deviatrice e doppia uscita da 1/2" mm;
- **soffione doccia quadro** in acciaio serie LOW SQUARE con ugelli in silicone anticalcare (vedi versione);
- **doccetta rettangolare** 94 x 100 mm in ABS cromata anticalcare con 1 funzione;
- **flessibile doccia** lunghezza cm 150 - connessione 1/2" conico x 1/2" F (vedi versione).



FLESSIBILE



| CODICE | EURO/PZ | Flessibile          | Soffione mm | PZ |
|--------|---------|---------------------|-------------|----|
| 605750 |         | Doppia aggraffatura | 200 x 200   | 1  |
| 605753 |         | PVC                 |             | 1  |
| 605756 |         | Spring Line         |             | 1  |
| 605751 |         | Doppia aggraffatura | 250 x 250   | 1  |
| 605754 |         | PVC                 |             | 1  |
| 605757 |         | Spring Line         |             | 1  |
| 605752 |         | Doppia aggraffatura | 300 x 300   | 1  |
| 605755 |         | PVC                 |             | 1  |
| 605758 |         | Spring Line         |             | 1  |

Disponibile a richiesta **MATT BLACK** (nero opaco)  
con flessibile in PVC



COLONNA DOCCIA  
**ELI**

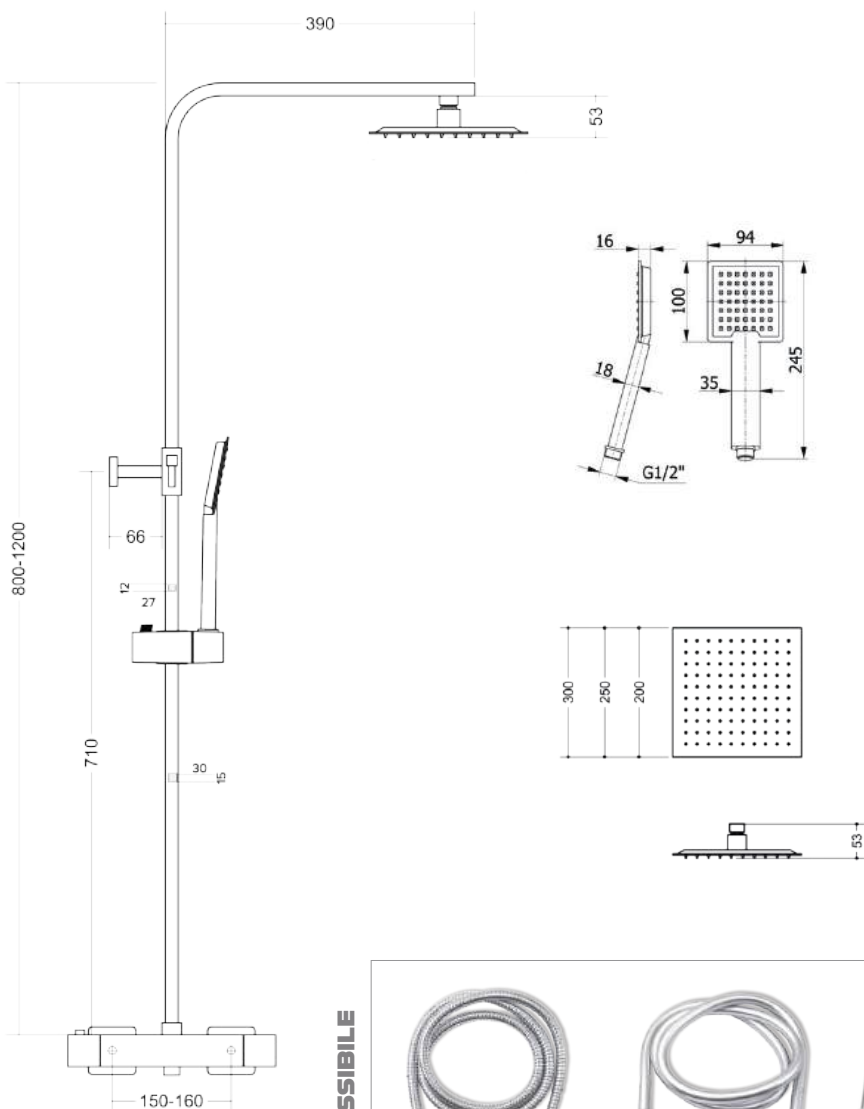
MISCELATORE  
TERMOSTATICO



Colonna doccia murale **rettangolare** estensibile in ottone cromato H 795/1200 x L 390 mm con supporto a muro fisso in ottone e scorrevole in ABS - connessione 1/2" F.

**Completa di:**

- **miscelatore termostatico** esterno doccia quadro con cartuccia deviatrice e doppia uscita da 1/2" mm;
- **soffione doccia quadro** in acciaio serie LOW SQUARE con ugelli in silicone anticalcare (vedi versione);
- **doccetta rettangolare** 94 x 100 mm in ABS cromata anticalcare con 1 funzione;
- **flessibile doccia** lunghezza cm 150 - connessione 1/2" conico x 1/2" F (vedi versione).



**FLESSIBILE**



| CODICE | EURO/PZ | VERSIONE            |             | PZ |
|--------|---------|---------------------|-------------|----|
|        |         | Flessibile          | Soffione mm |    |
| 605760 |         | Doppia aggraffatura | 200 x 200   | 1  |
| 605763 |         | PVC                 |             | 1  |
| 605766 |         | Spring Line         |             | 1  |
| 605761 |         | Doppia aggraffatura | 250 x 250   | 1  |
| 605764 |         | PVC                 |             | 1  |
| 605767 |         | Spring Line         |             | 1  |
| 605762 |         | Doppia aggraffatura | 300 x 300   | 1  |
| 605765 |         | PVC                 |             | 1  |
| 605768 |         | Spring Line         |             | 1  |

Disponibile a richiesta **MATT BLACK**( nero opaco)  
con flessibile in PVC

COLONNA DOCCIA  
**ADA**



Colonna doccia murale **rettangolare** estensibile in ottone cromato H795/1200 x L 390 mm con supporto a muro fisso in ottone e scorrevole in AB - connessione 1/2" F.

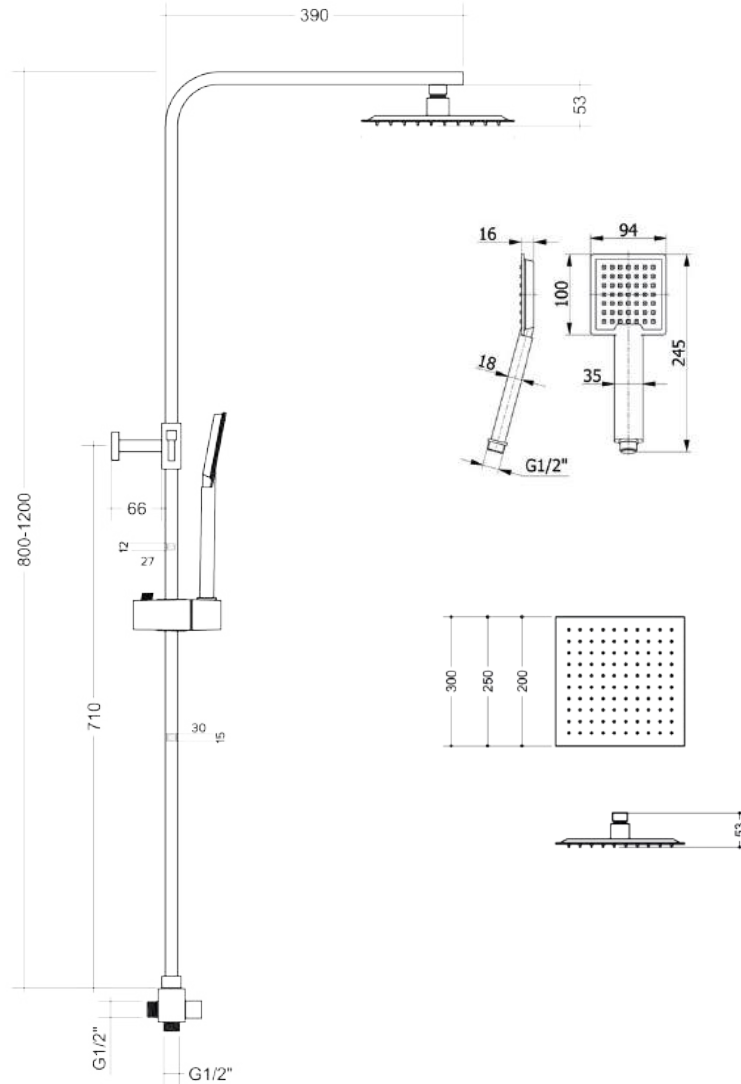
**Completa di:**

**supporto a muro inferiore quadro in ottone con deviatore ceramico a 2 vie incorporato**, doppia uscita da 1/2" mm;

**soffione doccia quadro** in acciaio serie LOW SQUARE con ugelli in silicone anticalcare (vedi versione);

**doccetta rettangolare** 94 x 100 mm in ABS cromata anticalcare con 1 funzione;

**flessibili doccia doppia aggraffatura** lunghezza cm 150 e cm 60 - connessione 1/2" conico x 1/2" F (vedi versione).



FLESSIBILE



| CODICE | EURO/PZ | Soffione<br>mm | PZ |
|--------|---------|----------------|----|
| 605770 |         | 200 x 200      | 1  |
| 605771 |         | 250 x 250      | 1  |
| 605772 |         | 300 x 300      | 1  |

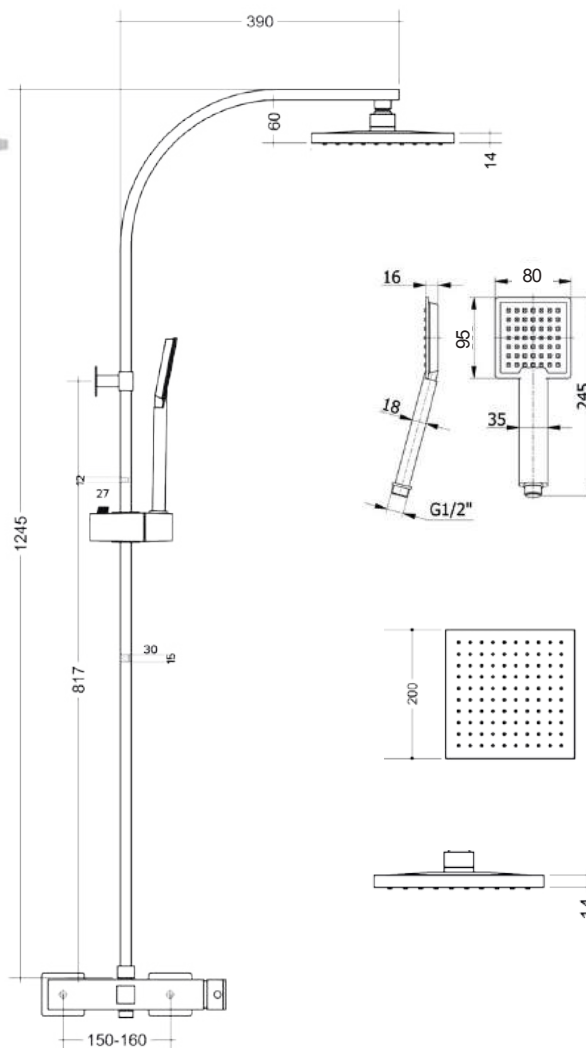


### COLONNA DOCCIA LIA

Colonna doccia murale **rettangolare** in acciaio cromato H 1245 x L 390 mm con supporto a muro fisso in ottone e scorrevole in ABS - connessione 1/2" F.

**Completa di:**

- **miscelatore** con cartuccia deviatrice e doppia uscita da 1/2" mm (vedi versione);
- **soffione doccia quadro** in ABS cromato anticalcare 200 x 200 mm;
- **doccetta rettangolare** 80 x 95 mm in ABS cromata anticalcare con 1 funzione nebulizzata;
- **flessibile doccia** con doppia aggiratura lunghezza cm 150 - connessione 1/2" conico x 1/2" F.



FLESSIBILE



DOPPIA  
AGGRAFFATURA

| CODICE | EURO/PZ |                          | VERSIONE            | PZ |
|--------|---------|--------------------------|---------------------|----|
|        |         | <input type="checkbox"/> | Miscelatore         |    |
| 605773 |         | A                        | Esterno quadro      | 1  |
| 605774 |         | B                        | Termostatico quadro | 1  |

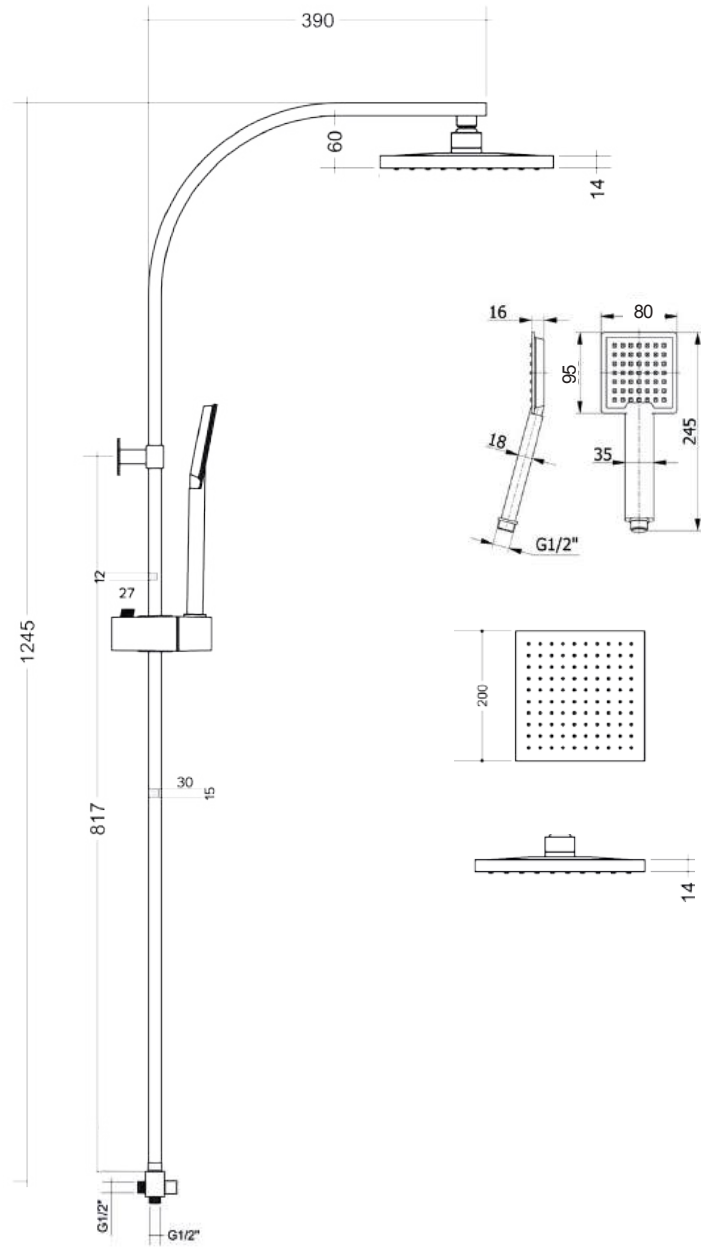
COLONNA DOCCIA  
EVA



Colonna doccia murale **rettangolare** in acciaio cromato H 1245 x L 390 mm con supporto a muro fisso in ottone e scorrevole in ABS - connessione 1/2" F.

**Completa di:**

- **supporto a muro inferiore quadro in ottone** con deviatore ceramico a 2 vie incorporato, doppia uscita da 1/2" mm;
- **soffione doccia quadro** in ABS cromato 200 x 200 mm;
- **doccetta rettangolare** 80 x 95 mm in ABS cromata anticalcare con 1 funzione nebulizzata;
- **flessibili doccia** doppia aggraffatura lunghezza cm 150 e cm 60 - connessione 1/2" conico x 1/2" F.



FLESSIBILE



DOPPIA  
AGGRAFFATURA

| CODICE | EURO/PZ | PZ |
|--------|---------|----|
| 605775 |         | 1  |

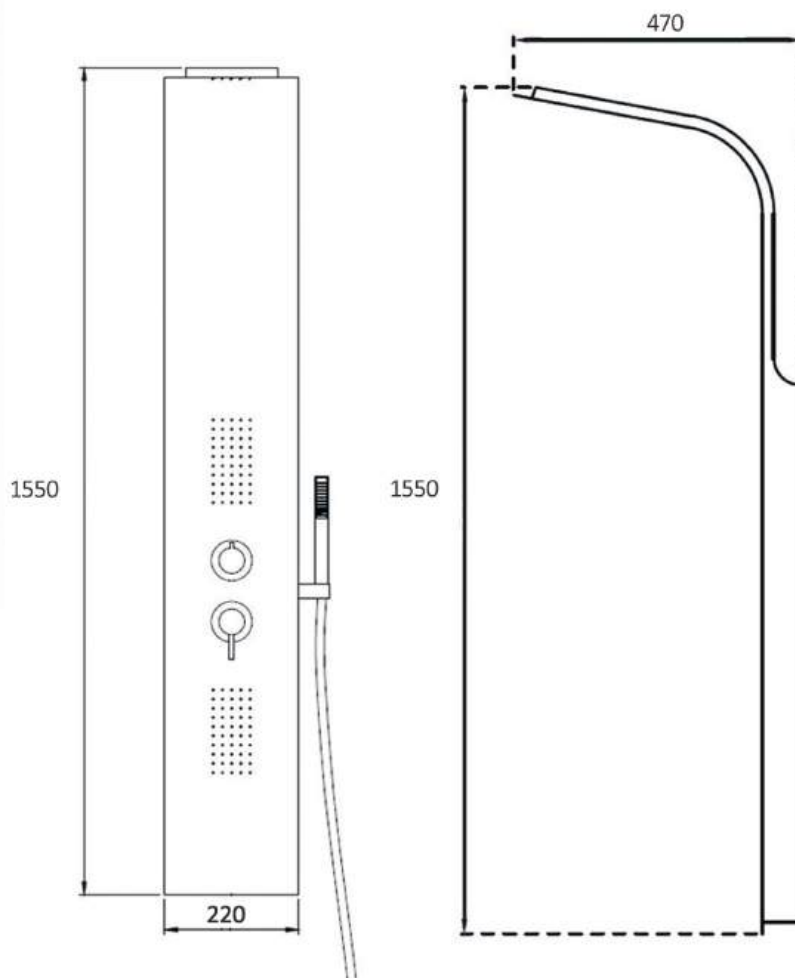
PANNELLO DOCCIA  
**FUN**



Pannello doccia a parete monoblocco multifunzione in alluminio anodizzato **rettangolare** effetto spazzolato H 1550 x L 470 mm

**Completa di:**

- **miscelatore incasso doccia tondo** cromato e deviatore a 3 vie con cartuccia disco ceramic;
- **soffione** ad un getto con ugelli anticalcare;
- **2 sistemi idro-lombare;**
- **cascata d'acqua;**
- **doccetta rettangolare** in ABS cromata anticalcare 42 x 18 mm con 1 funzione;
- **supporto doccia tondo** in ABS cromato
- **flessibile doccia** doppia aggiratura lunghezza cm 150 - connessione 1/2" conico x 1/2"F.



FLESSIBILE



**DOPPIA  
AGGRAFFATURA**

| CODICE | EURO/PZ | PZ |
|--------|---------|----|
| 605005 |         | 1  |

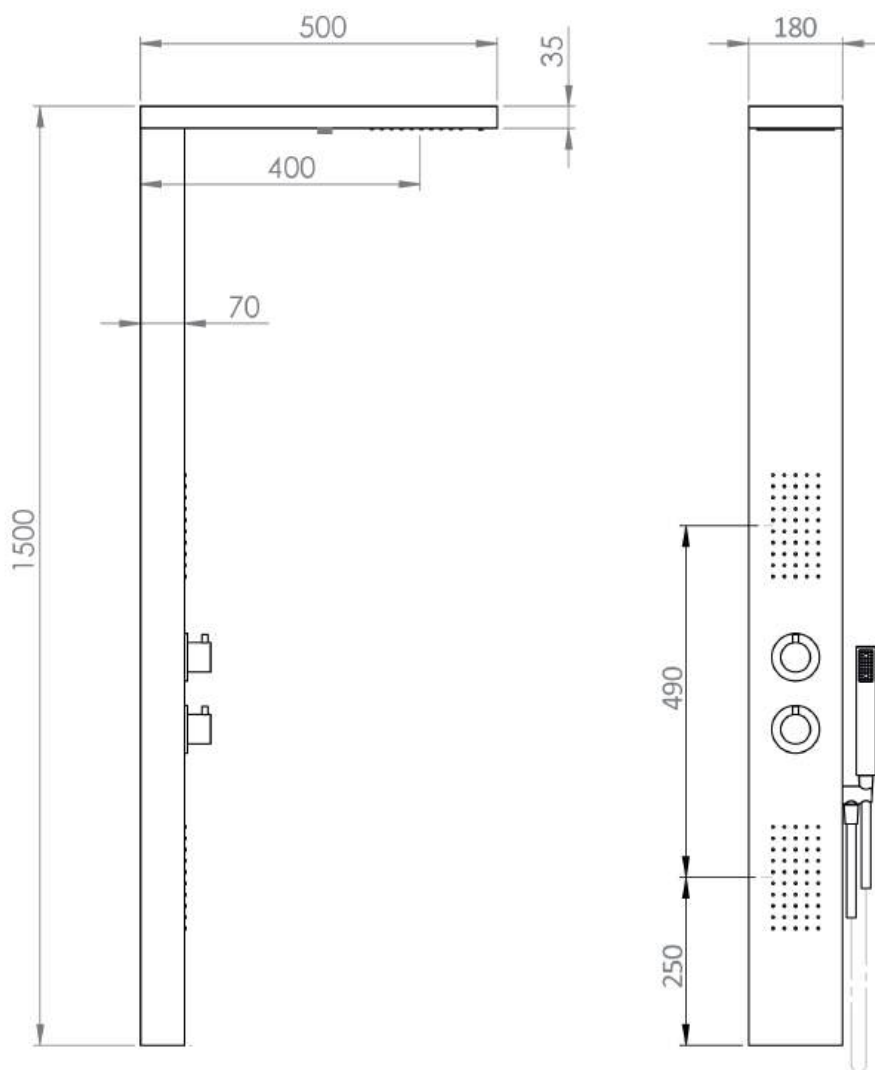
PANNELLO DOCCIA  
**BOR**



Pannello doccia a parete monoblocco multifunzione in acciaio inox **rettangolare** (vedi versione) H 1200 x L 550 .

**Completa di:**

- **miscelatore incasso doccia tondo** cromato e deviatore a 3 vie con cartuccia disco ceramico;
- **soffione** ad un getto con ugelli anticalcare;
- **2 sistemi idro-lombare**;
- **cascata d'acqua**;
- **doccetta rettangolare** in ABS cromata anticalcare 80 x 95 mm con 1 funzione nebulizzata;
- **supporto doccia tondo** in ABS cromato con presa d'acqua;
- **flessibile doccia** doppia aggraffatura lunghezza cm 150 - connessione 1/2" conico x 1/2"F.

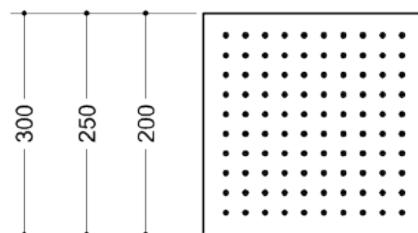
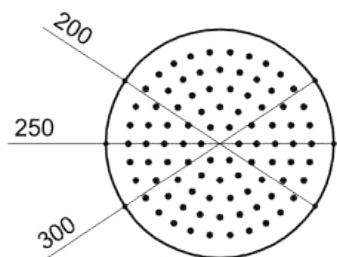


**FLESSIBILE**



| CODICE | EURO/PZ | VERSIONE           | PZ |
|--------|---------|--------------------|----|
|        |         | Pannello           |    |
| 605001 |         | Effetto lucido     | 1  |
| 605002 |         | Effetto spazzolato | 1  |

Soffioni in **ottone cromato** per applicazioni a soffitto, con ugelli in silicone anticalcare finitura a specchio (vedi versione); spessore 8 mm; 1 getto fisso; ispezionabili; connessione 1/2".



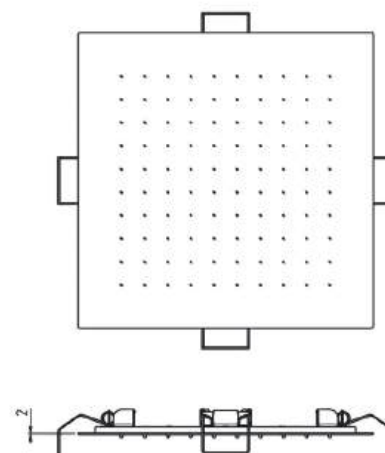
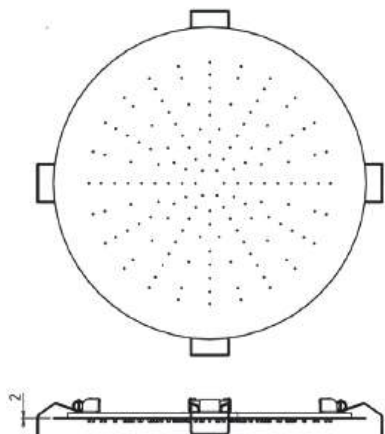
| CODICE | EURO/PZ | VERSIONE |             | PZ |
|--------|---------|----------|-------------|----|
|        |         |          | Soffione mm |    |
| 605420 |         | Tondo    | Ø 200       | 1  |
| 605421 |         | Tondo    | Ø 250       | 1  |
| 605422 |         | Tondo    | Ø 300       | 1  |
| 605423 |         | Quadro   | 200 x 200   | 1  |
| 605424 |         | Quadro   | 250 x 250   | 1  |
| 605425 |         | Quadro   | 300 x 300   | 1  |

**SOFFIONI DOCCIA  
IN ACCIAIO INOX  
PER SOFFITTI IN CARTONGESSO  
EDO**

**ISPEZIONABILI**

Soffioni in **acciaio inox** per applicazioni a soffitto in cartongesso\* senza telaio con ugelli in silicone anticalcare con finitura satinata (vedi versione);  
ispezionabili;  
connessione 1/2".

(\*si consiglia l'utilizzo di lastre idrofughe di tipo H in base alla normatica UNI EN 520)



▶ Soffione ad incasso

| CODICE | EURO/PZ | VERSIONE | PZ          |   |
|--------|---------|----------|-------------|---|
|        |         |          | Soffione mm |   |
| 605426 |         | Tondo    | Ø 340       | 1 |
| 605427 |         | Tondo    | Ø 440       | 1 |
| 605428 |         | Quadro   | 340 x 340   | 1 |
| 605429 |         | Quadro   | 440 x 440   | 1 |

DEVIATORI



Supporto a muro inferiore tondo in ottone cromato per colonne doccia serie ROUND con deviatore ceramico incorporato, connessione 1/2" M x 1/2" M x 1/2" M.

| CODICE | EURO/PZ | PZ |
|--------|---------|----|
| 605636 |         | 1  |



Deviatore ceramico tondo 2 vie in ottone cromato serie ROUND, connessione 1/2" M x 1/2" M x 1/2" M senza supporto a muro.

| CODICE | EURO/PZ | PZ |
|--------|---------|----|
| 605637 |         | 1  |



Deviatore ceramico tondo 2 vie in ottone cromato serie ROUND, connessione 1/2" M x 1/2" M x 1/2" F senza supporto a muro.

| CODICE | EURO/PZ | PZ |
|--------|---------|----|
| 605638 |         | 1  |



**Per le nostre condizioni di vendita  
inquadra il QR code**



SEDE: via 1° Maggio, 7 - 21012 Cassano Magnago (VA) Tel: 0331 - 20.49.11 r.a. - Fax: 0331 - 20.14.58

E-mail: ferrarivarese@ferrariwelcome.it

FILIALE: via S. Pieretto, 50 - 55060 Capannori (LU) Tel: 0583 - 941.41 r.a. - Fax: 0583 - 946.82

E-mail: ferrarilucca@ferrariwelcome.it

FILIALE: viale dell'Artigianato, 276 - 35047 Solesino (PD) Tel: 0429 - 76.72.27 - Fax: 0429 - 70.18.10

E-mail: ferraripadova@ferrariwelcome.it

SCARICA LA NOSTRA APP

SEGUICI SUI NOSTRI CANALI SOCIAL



Edizione luglio 2024

